

特征

设计原理	气动操作
密封原理	唇形密封
安装位置	任意
安装类型	管道内部
介质流向	双向
阀门作用	2位2通, 常开式
重置方式	橡胶自身弹性
压力等级	PN10
衬套特点	可更换



技术参数

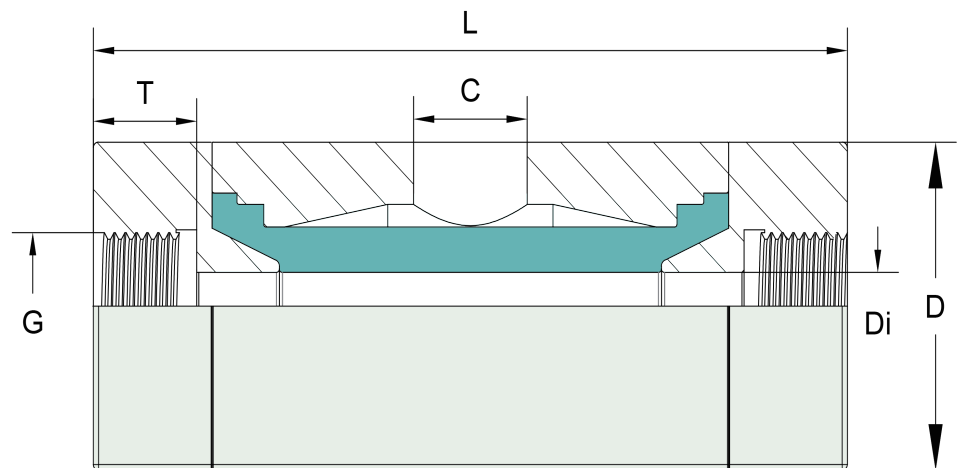
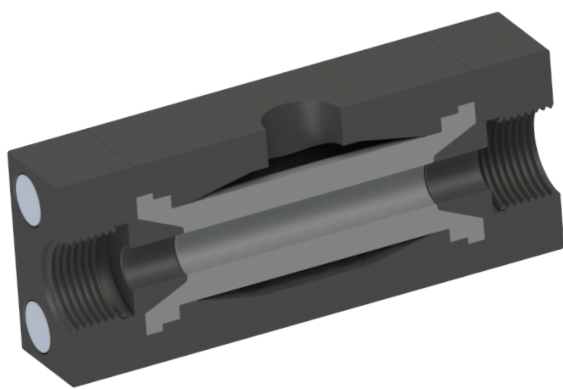
外壳	塞钢POM、铝合金、不锈钢
阀盖	塞钢POM、铝合金、不锈钢
内衬材质	天然橡胶、三元乙丙、丁腈橡胶、氟橡胶..
螺栓	不锈钢304
工作温度 [°C]	-20.....+120
介质压力 [bar]	0.....6
阀门压差 [bar]	1.....3
最佳控制压力[bar]	≥介质压力+阀门压差

优点

- * 结构紧凑
- * 直通流道
- * 无堵塞
- * 100% 密封
- * 易于维护
- * 耐磨
- * 食品级
- * 耐腐蚀
- * 快速启闭

应用

- 主要用于气动输送管道
- * 粉体工业：粉末，塑料颗粒，玻璃，粉末喷涂等
 - * 化工行业：酸碱液体，染料，化肥，添加剂等
 - * 食品工业：啤酒，冰淇淋，糖浆，牛奶，液态饲料
 - * 其他行业：线缆，污水，粪便，真空，环保等



DN (mm)	Di (mm)	G (Inch)	L (mm)	D (mm)	T (mm)	C	Vol.l	净重 KG
6	6	1/4"	73	29	10	G 1/8"	0.01	0.05

*Di=4mm or Di=8mm can be customized.